

Coupe-légumes 350 mm Gravity Slicer, gear transmission

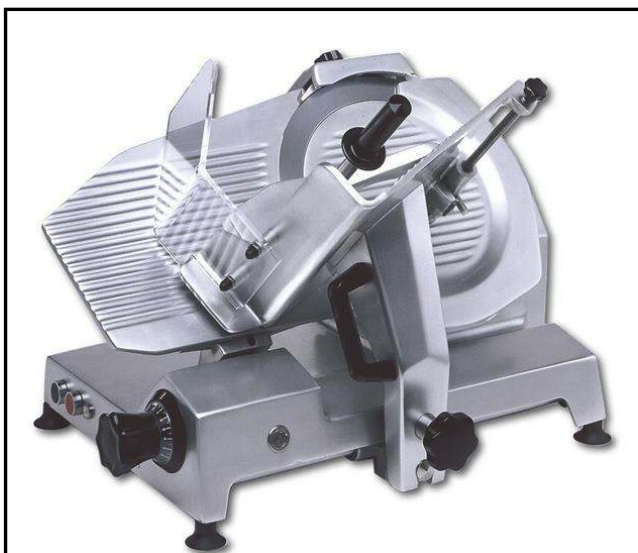
REPÈRE # _____

MODELE # _____

NOM # _____

SIS # _____

AIA # _____



601135 (MSG35G)

Trancheur à gravité,
diamètre 350 mm, capacité
de coupe: 210x210 (carré);
240 (rond); 300x185
(rectangulaire), transmission
à pignons, 0,5 kW -
400/3/50

Description courte

Repère No.

Socle et principaux éléments en aluminium lustré garantissant une longue durée de vie, une extrême facilité de nettoyage et une parfaite hygiène. Lames forgées en acier trempé avec collier fixe de protection. Affûteur incorporé dans la partie supérieure, couvre-lame et déflecteur facilement démontables. Recouvrement total de la lame pour faciliter la coupe et les mouvements en manuel. Moteur ventilé. Système d'entraînement à engrenages pour une utilisation intensive et continue. Chariot démontable, monté sur roulements et bagues autolubrifiantes. Sécurité empêchant le démontage du chariot si l'appareil n'est pas hors tension. Bouton de réglage de l'épaisseur de coupe de haute précision. Indice de protection IP42
Livré avec un outil de démontage de la lame.

Caractéristiques principales

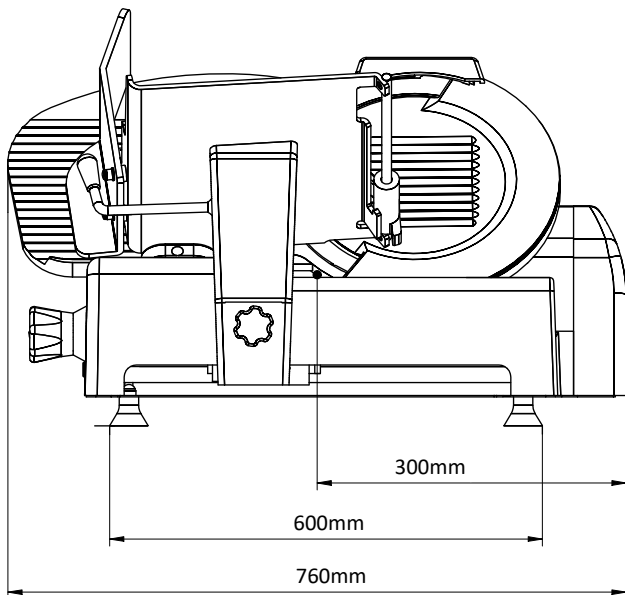
- Trancheur manuel.
- Épaisseur de la tranche de 0 à 24 mm.
- Bouton de réglage pour l'épaisseur de coupe (réglage au millimètre).
- Transmission par pignon auto-lubrifiée
- Moteur d'entraînement de la lame, ventilé, spécialement conçu pour une utilisation en continu, avec système de transmission par engrenages, idéal pour un usage quotidien.
- Système de transport amovible, auto-lubrifié avec embrayage automatique.
- Affûteur de lame en pierre, monté sur le dessus de l'appareil, et couvre-lame facile à démonter.
- Fourni avec outil spécial pour démonter la lame.
- Niveau de sécurité optimal en ce qui concerne l'utilisation, le nettoyage et l'entretien.
- Capacité de coupe pour modèle diam.350 mm
:-carré : 210x210 mm-rectangulaire :
300x210mm-circulaire : 240 mm

Construction

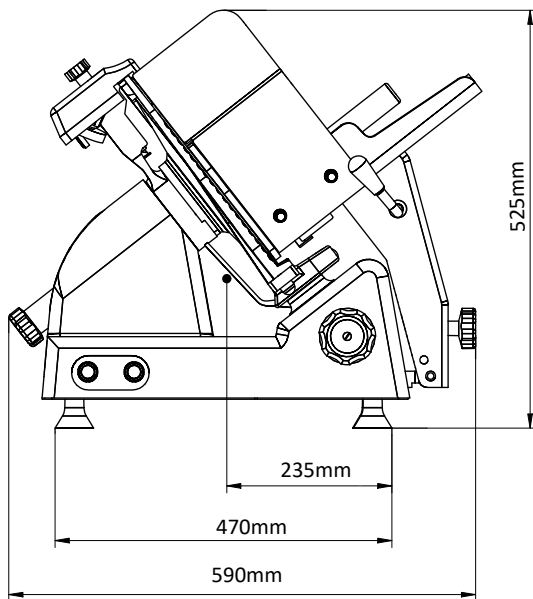
- Design compact.
- En aluminium anodisé poli satiné garantissant les normes d'hygiène les plus strictes concernant les pièces associées à la coupe et la résistance aux acides, aux sels et à l'oxydation.
- Equipé en standard d'un écran de sécurité en Plexiglas garantissant la protection de l'utilisateur.
- Protection contre les projections d'eau IP42.
- Entièrement étanche IP67
- La lame est en acier chromé avec une bague de protection pour une protection supplémentaire.

APPROBATION: _____

Avant



Côté



EI = Connexion électrique

Électrique

Voltage : 400 V/3N ph/50 Hz
Total Watts : 0.5 kW

Informations générales

Largeur extérieure 760 mm
Profondeur extérieure 590 mm
Hauteur extérieure 525 mm
Poids net (kg) : 40